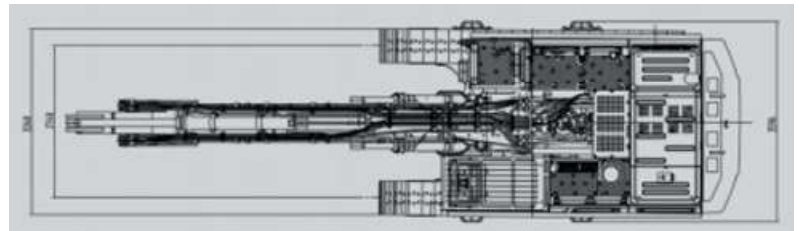


# SANY SY500 Pelles sur chenilles 50T

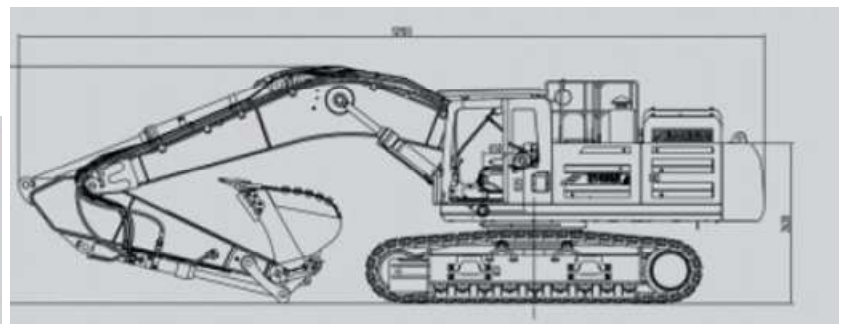


## DIMENSIONS

CHASSIS	
largeur de tuiles (mm)	600
Nombre de tuiles (par côté)	50
Galet porteur (par côté)	2
Galet de roulement (par côté)	9

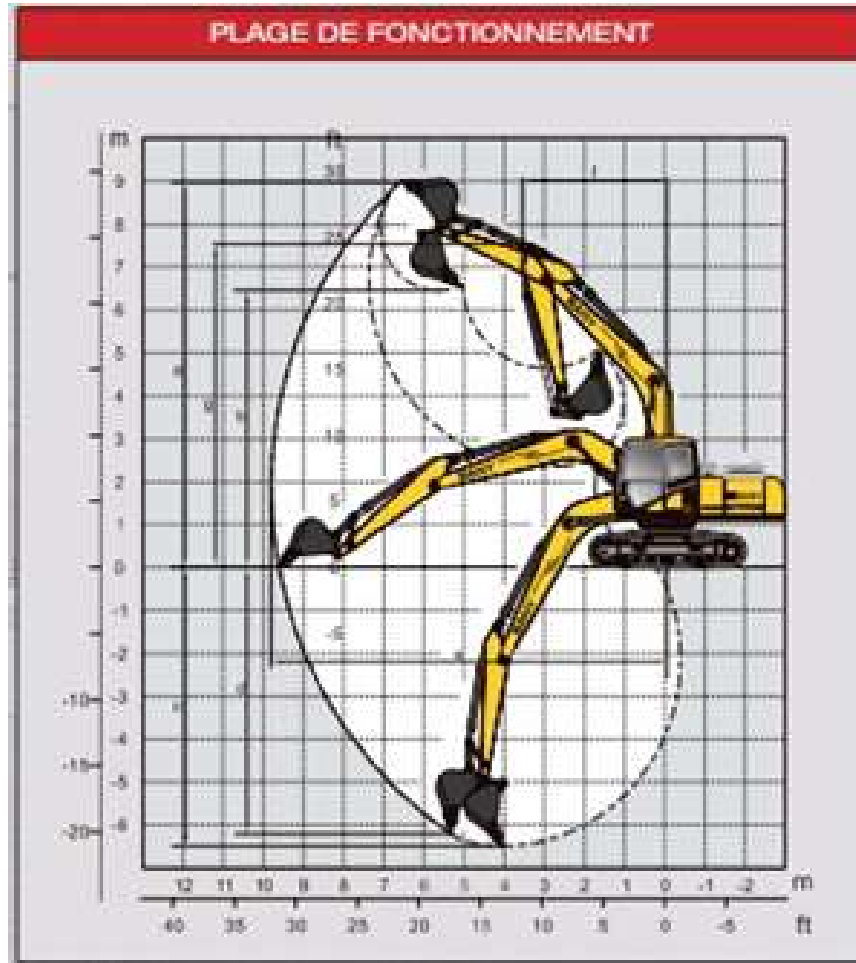


DIMENSIONS	mm
A Longueur de transport	12103
B Largeur de transport	3596
C Hauteur de transport minimale	3874
D Largeur de châssis	3290
E Hauteur de la lame	/
F Largeur standard d'un patin	600
G Empattement des chenilles	2740
H Garde au sol minimale	560
I Rayon de rotation	3765
J Entraxe Roue folle-Barbotin	4415
K Longueur hors tout	5440
longueur du balancier	7000
longueur du bras	3350



CAPACITE DE REMPLISSAGE (L)	
réservoir de carburant	680
système de refroidissement	23.2
Huile moteur	34
système de rotation	14
réduction finale	15
réservoir hydraulique	480

# SANY SY500 Pelles sur chenilles 50T



DIMENSIONS	mm
A Hauteur maximale d'excavation	10929
B Hauteur Max. de versement	7647
C Profondeur max. d'excavation	7705
D Profondeur max. d'excavation	6278
E Portée max. d'excavation	12035
F rayon minimal de rotation	5216
G Hauteur max. balancier replié	9103
H Hauteur maximale sous lame	/
I max. de fouille lame baissée	/