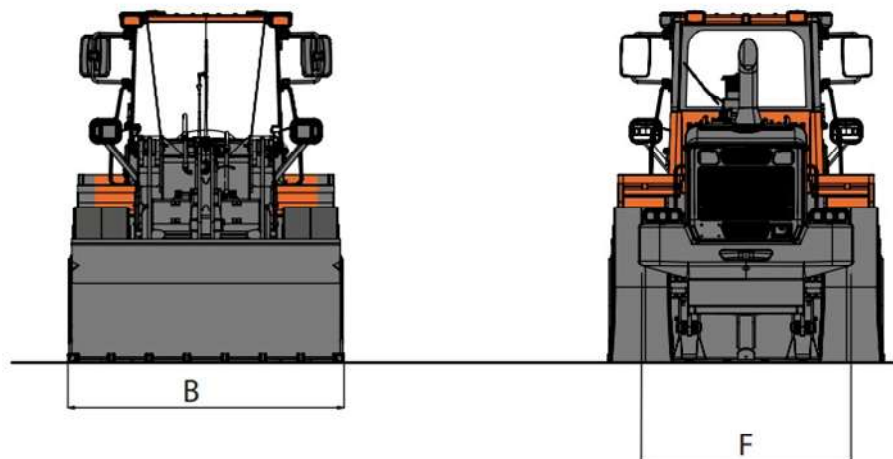
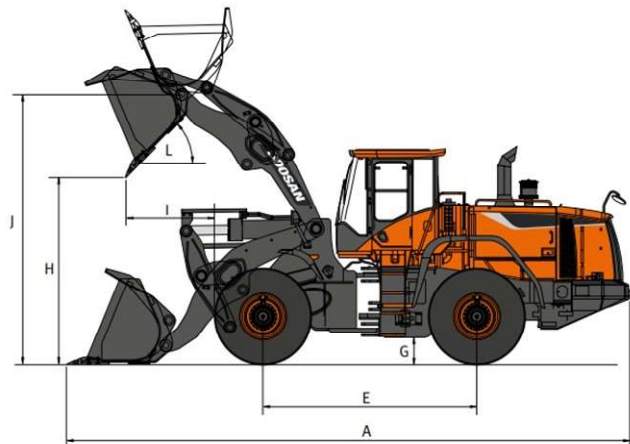


DOOSAN DL580 Chargeuses à pneus 35T

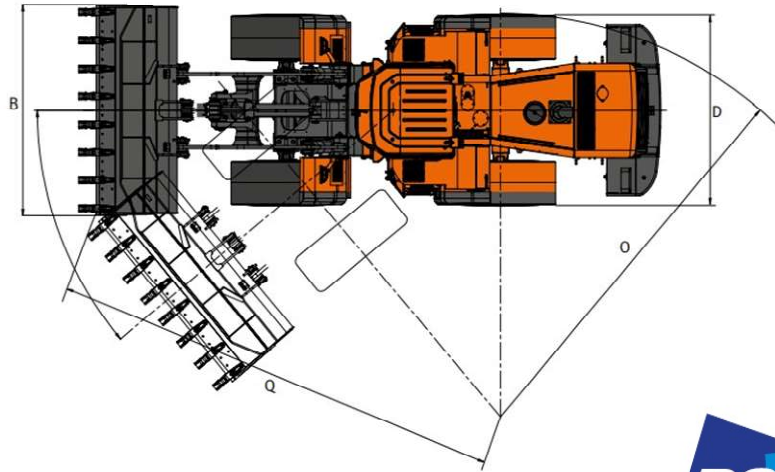


Contenances

	DL550-5	DL580-5
Réservoir de carburant	441 L	441 L
Réservoir d'AdBlue®	60 L	60 L
Système de refroidissement	58 L	58 L
Huile moteur	45 L	45 L
Boîte de vitesses	67 L	67 L
Essieu avant	62,5 L	62,5 L
Essieu arrière	64 L	64 L
Système hydraulique	242 L	242 L
Réservoir hydraulique	169 L	169 L



DOOSAN DL580 Chargeuses à pneus 35T



➤ Dimensions et cinématique de travail - DL580-5

DL580-5 – Fixation sur axes	Configuration reprise				Configuration tous usages				Roche	Attache rapide
	Contre-lame boulonnée				Dents					
Outils d'attaque du sol									Dents	
Configuration	Lames latérales droites	Lames latérales convexes	Lames latérales droites	Lames latérales convexes	Lames latérales droites	Lames latérales convexes	Lames latérales droites	Lames latérales convexes	Lames latérales concaves	
Capacité en dôme ISO/SAE	m ³	5,9	6,3	6,2	6,7	5,7	6,1	6,0	5,0	=
Capacité à 110 % de remplissage	m ³	6,5	7,0	6,8	7,3	6,3	6,8	6,6	5,0	=
B Largeur du godet	mm	3400	3400	3400	3400	3400	3400	3400	3440	=
Force d'arrachement	kN	229	228	227	226	229	228	227	225	- 12
Charge statique de basculement (machine droite)	kg	29492	29994	29849	29784	30073	30005	29860	29789	- 2733
Charge statique de basculement (machine braquée à angle max.)	kg	26089	26524	26379	26314	26603	26535	26390	26220	- 2573
H Hauteur de déversement (godet à 45° – à levage max.)*	mm	3380	3380	3345	3345	3248	3248	3212	3212	- 212
I Portée de déversement (godet à 45° – à levage max.)*	mm	1490	1490	1525	1525	1622	1622	1658	1658	+ 212
Profondeur d'attaque max.	mm	85	85	85	85	85	85	85	85	=
J Hauteur max. au pivot de godet	mm	4780	4780	4780	4780	4780	4780	4780	4780	=
Angle de rappel max. en position de transport	°	48	48	48	48	48	48	48	48	=
M Angle de rappel max. à levage max.	°	67	67	67	67	67	67	67	67	=
K Angle de rappel max. au sol	°	43	43	43	43	43	43	43	43	=
Angle de rappel max. à portée max.	°	68	68	68	68	68	68	68	68	=
Angle de déversement max. à portée max.	°	68	68	68	68	68	68	68	68	=
Angle de déversement max. au sol	°	79	79	79	79	79	79	79	80	=
L Angle de déversement max. à levage max.	°	47	47	47	47	47	47	47	47	=
O Rayon de braquage extérieur (aux pneus)	mm	6550	6550	6550	6550	6550	6550	6550	6550	=
Q Rayon de braquage extérieur (à l'angle du godet)	mm	7530	7530	7553	7553	7615	7615	7637	7637	+ 135
E Empattement	mm	3700	3700	3700	3700	3700	3700	3700	3700	=
D Largeur aux pneus	mm	3186	3186	3186	3186	3186	3186	3186	3186	=
F Voie	mm	2420	2420	2420	2420	2420	2420	2420	2420	=
G Garde au sol (à 10° d'oscillation)	mm	480	480	480	480	480	480	480	480	=
A Longueur hors tout	mm	9860	9860	9910	9910	10047	10047	10097	10097	+ 300
C Hauteur hors tout	mm	3785	3785	3785	3785	3785	3785	3785	3785	=
Poids opérationnel	kg	34902	35726	35871	35936	35647	35715	35860	35931	+ 1999