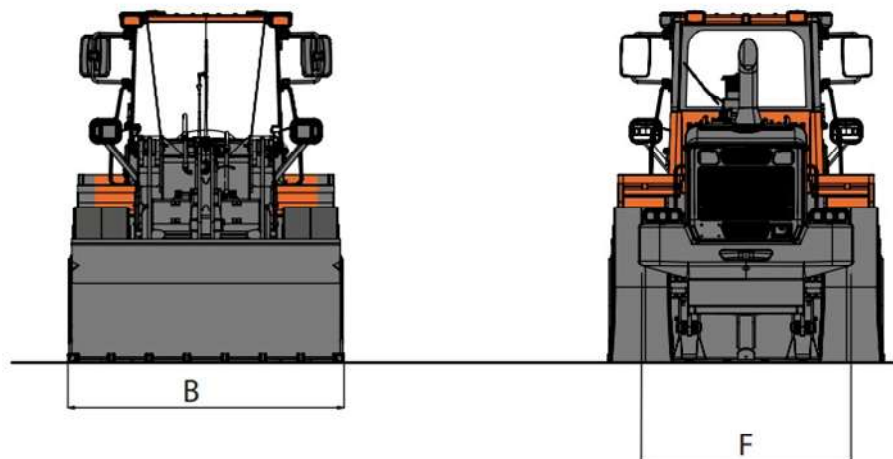
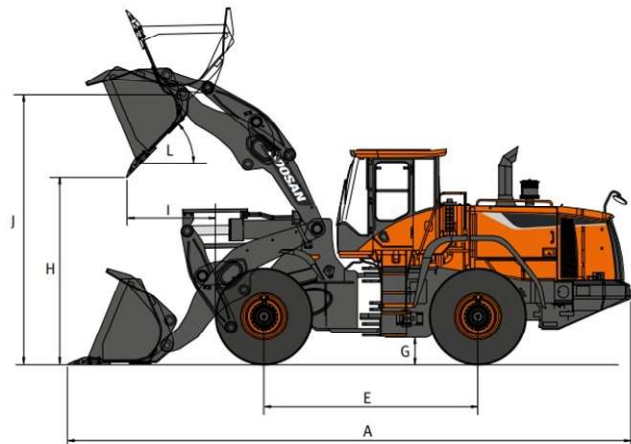


DOOSAN DL550 Chargeuses à pneus 35T

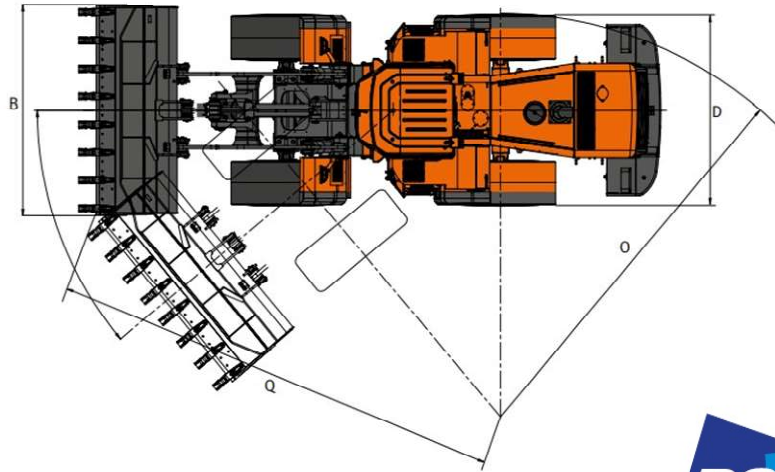


Contenances

	DL550-5
Réservoir de carburant	441 L
Réservoir d'AdBlue®	60 L
Système de refroidissement	58 L
Huile moteur	45 L
Boîte de vitesses	67 L
Essieu avant	62,5 L
Essieu arrière	64 L
Système hydraulique	242 L
Réservoir hydraulique	169 L



DOOSAN DL550 Chargeuses à pneus 35T



Dimensions et cinématique de travail - DL550-5

DL550-5 – Fixation sur axes		Configuration reprise				Configuration tous usages				Roche	Grande hauteur	Attache rapide
		Contre-lame boulonnée				Dents				Dents		
Configuration	Unité	Lames latérales droites	Lames latérales convexes	Lames latérales droites	Lames latérales convexes	Lames latérales droites	Lames latérales convexes	Lames latérales droites	Lames latérales convexes	Lames latérales concaves		
Capacité en dôme ISO/SAE	m ³	5,7	6,1	5,9	6,3	5,5	5,9	5,7	6,1	4,5	=	=
Capacité à 110 % de remplissage	m ³	6,2	6,7	6,5	7,0	6,1	6,5	6,3	6,8	5,0	=	=
B Largeur du godet	mm	3400	3400	3400	3400	3400	3400	3400	3400	3405	=	=
Force d'arrachement	kN	247	247	246	245	247	247	246	245	252	+ 7	- 11
Charge statique de basculement (machine droite)	kg	24932	25437	25360	25292	25513	25448	25371	25303	25547	- 4091	- 2425
Charge statique de basculement (machine braquée à angle max.)	kg	22017	22455	22378	22310	22531	22466	22389	22321	22559	- 3598	- 2297
H Hauteur de déversement (godet à 45° – à levage max.)*	mm	3417	3417	3392	3392	3284	3284	3260	3260	3330	+ 396	- 212
I Portée de déversement (godet à 45° – à levage max.)*	mm	1403	1403	1428	1428	1536	1536	1560	1560	1545	+ 234	+ 212
Profondeur d'attaque max.	mm	80	80	80	80	80	80	80	80	45	+ 35	=
J Hauteur max. au pivot de godet	mm	4795	4795	4795	4795	4795	4795	4795	4795	4795	+ 465	=
Angle de rappel max. en position de transport	°	48	48	48	48	48	48	48	48	48	+ 3	=
M Angle de rappel max. à levage max.	°	67	67	67	67	67	67	67	67	67	+ 1	=
K Angle de rappel max. au sol	°	43	43	43	43	43	43	43	43	43	+ 1	=
Angle de rappel max. à portée max.	°	68	68	68	68	68	68	68	68	68	=	=
Angle de déversement max. à portée max.	°	68	68	68	68	68	68	68	68	68	- 13	=
Angle de déversement max. au sol	°	79	79	79	79	79	79	79	79	79	=	=
L Angle de déversement max. à levage max.	°	47	47	47	47	47	47	47	47	47	+ 1	=
O Rayon de braquage extérieur (aux pneus)	mm	6550	6550	6550	6550	6550	6550	6550	6550	6550	=	=
Q Rayon de braquage extérieur (à l'angle du godet)	mm	7515	7515	7530	7530	7599	7599	7615	7615	7555	+ 275	+ 135
E Empattement	mm	3700	3700	3700	3700	3700	3700	3700	3700	3700	=	=
D Largeur aux pneus	mm	3186	3186	3186	3186	3186	3186	3186	3186	3186	=	=
F Voie	mm	2420	2420	2420	2420	2420	2420	2420	2420	2420	=	=
G Garde au sol (à 10° d'oscillation)	mm	480	480	480	480	480	480	480	480	480	=	=
A Longueur hors tout	mm	9684	9684	9719	9719	9871	9871	9906	9906	9805	+ 596	+ 300
C Hauteur hors tout	mm	3785	3785	3785	3785	3785	3785	3785	3785	3785	=	=
Poids opérationnel	kg	32132	32953	33030	33098	32877	32942	33019	33087	33233	+ 1537	+ 1999