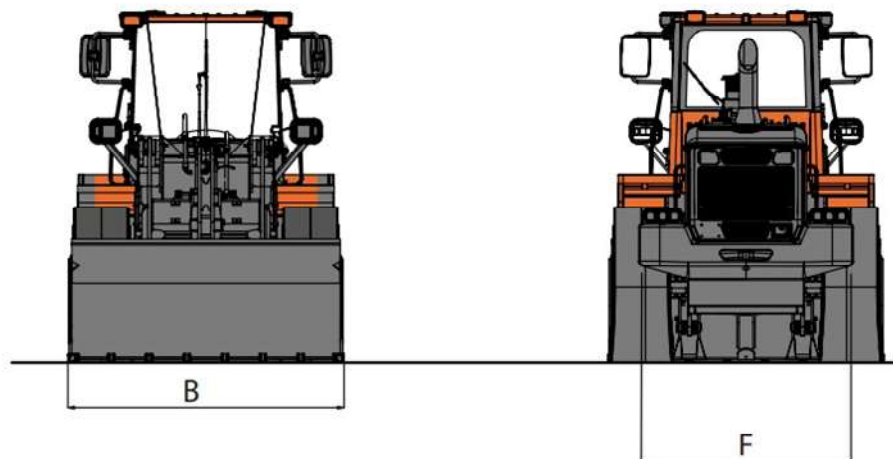
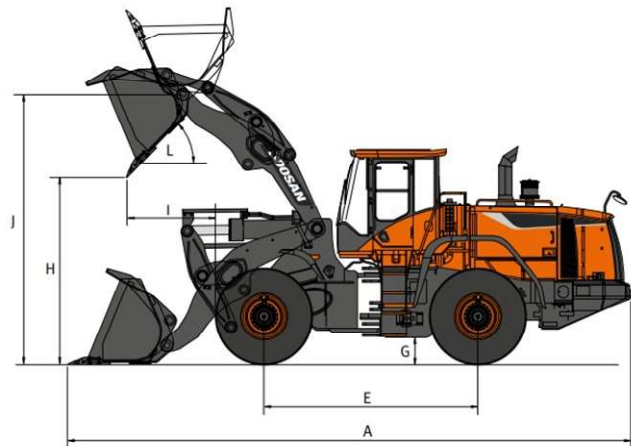


DOOSAN DL450 Chargeuses à pneus 25T

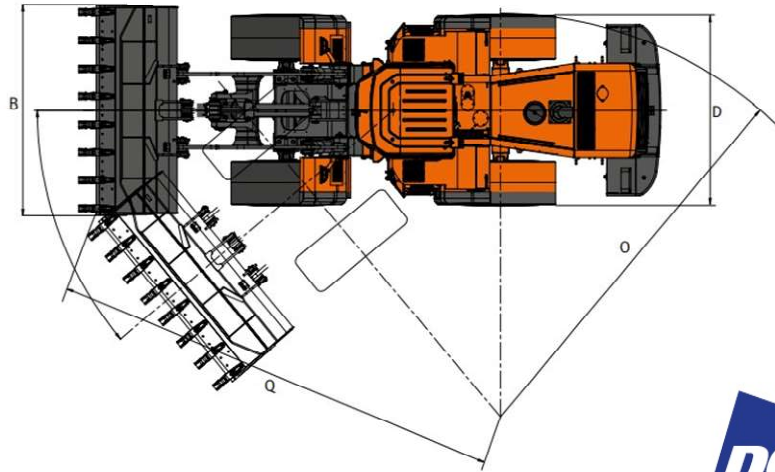


Contenances

	DL420-5	DL450-5
Réservoir de carburant	278 L	319 L
Réservoir d'AdBlue®		60 L
Système de refroidissement		52 L
Huile moteur		38 L
Essieu avant		42 L
Essieu arrière	40 L	42 L
Système hydraulique	250 L	275 L
Réservoir hydraulique		126 L
Boîte de vitesses		54 L



DOOSAN DL450 Chargeuses à pneus 25T



↳ Dimensions et cinématique de travail - DL450-5

DL450-5 – Fixation sur axes	Outils d'attaque du sol	Configuration reprise				Configuration tous usages				Roche	Grande hauteur	Attache rapide
		Contre-lame boulonnée				Dents				Dents		
Configuration		Lames latérales droites	Lames latérales convexes	Lames latérales droites	Lames latérales convexes	Lames latérales droites	Lames latérales convexes	Lames latérales droites	Lames latérales convexes	Lames latérales concaves		
Capacité en dôme ISO/SAE	m ³	4,6	5,0	5,0	5,3	4,5	4,8	4,8	5,2	4,0	=	=
Capacité à 110 % de remplissage	m ³	5,1	5,5	5,5	5,9	5,0	5,3	5,3	5,7	4,4	=	=
B Largeur du godet	mm	3300	3300	3300	3300	3300	3300	3300	3300	3340	=	=
Force d'arrachement	kN	232	231	231	231	232	232	232	231	230	- 2	- 9
Charge statique de basculement (machine droite)	kg	20722	20667	20648	20589	20794	20739	20720	20661	20475	+ 1026	- 2435
Charge statique de basculement (machine braquée à angle max.)	kg	18312	18257	18238	18179	18384	18329	18310	18251	18080	- 869	- 2281
H Hauteur de déversement (godet à 45° – à levage max.)*	mm	3237	3237	3187	3187	3104	3104	3055	3055	3105	+ 465	- 191
I Portée de déversement (godet à 45° – à levage max.)*	mm	1298	1298	1348	1348	1431	1431	1480	1480	1430	+ 210	+ 191
Profondeur d'attaque max.	mm	110	110	110	110	105	105	105	105	165	+ 165	=
J Hauteur max. au pivot de godet	mm	4500	4500	4500	4500	4500	4500	4500	4500	4500	+ 485	=
Angle de rappel max. en position de transport	°	50	50	50	50	50	50	50	50	50	+ 1	=
M Angle de rappel max. à levage max.	°	66	66	66	66	66	66	66	66	66	- 3	=
K Angle de rappel max. au sol	°	45	45	45	45	45	45	45	45	45	- 1	=
Angle de rappel max. à portée max.	°	71	71	71	71	71	71	71	71	69	- 10	=
Angle de déversement max. à portée max.	°	70	70	70	70	70	70	70	70	70	- 6	=
Angle de déversement max. au sol	°	69	69	69	69	69	69	69	69	69	+ 2	=
L Angle de déversement max. à levage max.	°	45	45	45	45	45	45	45	45	45	=	=
O Rayon de braquage extérieur (aux pneus)	mm	6540	6540	6540	6540	6540	6540	6540	6540	6540	=	=
Q Rayon de braquage extérieur (à l'angle du godet)	mm	7160	7160	7190	7190	7205	7205	7235	7235	7155	+ 215	+ 80
E Empattement	mm	3550	3550	3550	3550	3550	3550	3550	3550	3550	=	=
D Largeur aux pneus	mm	2982	2982	2982	2982	2982	2982	2982	2982	2982	=	=
F Voie	mm	2300	2300	2300	2300	2300	2300	2300	2300	2300	=	=
G Garde au sol (à 11° d'oscillation)	mm	455	455	455	455	455	455	455	455	455	=	=
A Longueur hors tout	mm	9168	9168	9238	9238	9355	9355	9425	9425	9350	+ 627	+ 270
C Hauteur hors tout	mm	3583	3583	3583	3583	3583	3583	3583	3583	3583	=	=
Poids opérationnel	kg	25623	25678	25697	25756	25 551	25606	25625	25684	25870	+ 276	+ 1048