

TEREX TW95 Pelles sur pneus 10T

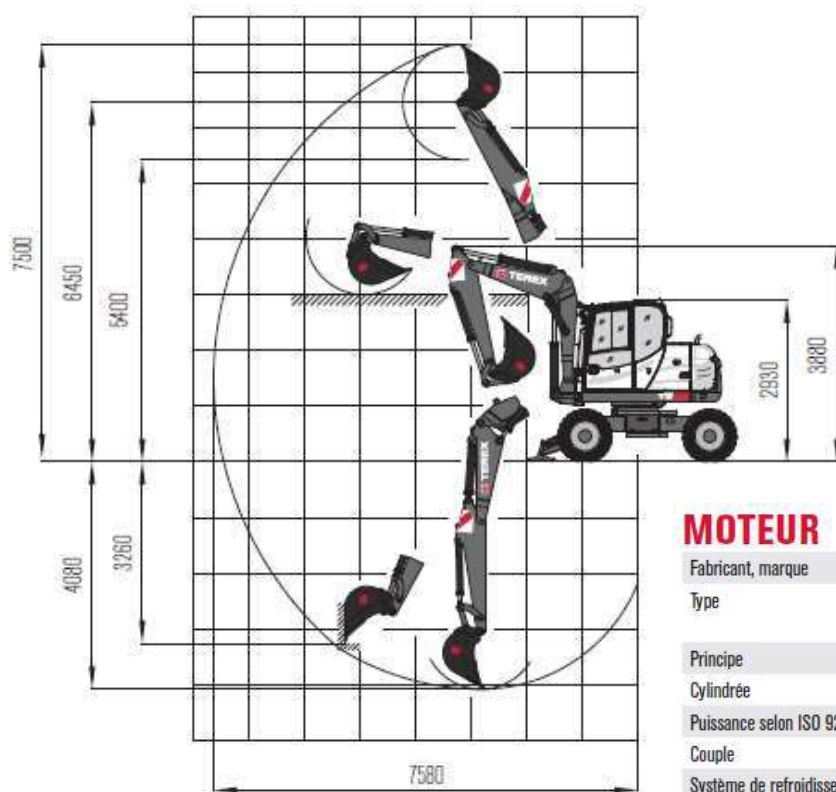


Caractéristiques techniques

Poids en ordre de marche	9100 - 9500 kg
Puissance du moteur	74,4 kW (101 CV)
Capacité du godet	87 - 348 l
Profondeur de fouille	4,1 m
Portée	7,6 - 8,1 m

QUANTITÉS DE REMPLISSAGE

Réservoir de carburant	160 l
Réservoir AdBlue	10 l
Système hydraulique (avec réservoir)	175 l



MOTEUR

Fabricant, marque	Deutz, TCD3.6 L4
Type	Moteur diesel 4 cylindres turbo avec intercooler, EU Phase IV / Tier 4 Final
Principe	4 temps, système d'injection Common Rail
Cylindrée	3600 cm ³
Puissance selon ISO 9249 à 2000 tr/min	74,4 kW (101 cv)
Couple	410 Nm à 1600 tr/min
Système de refroidissement	par eau

TEREX TW95 Pelles sur pneus 10T

DIMENSIONS

Fig. 1 :
Position de transport

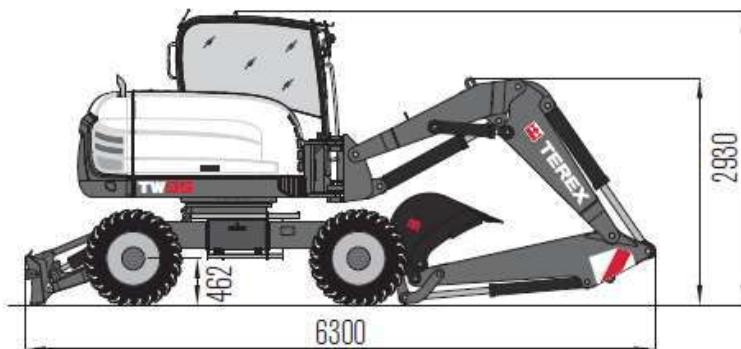


Fig. 2 :
Cercle de giration

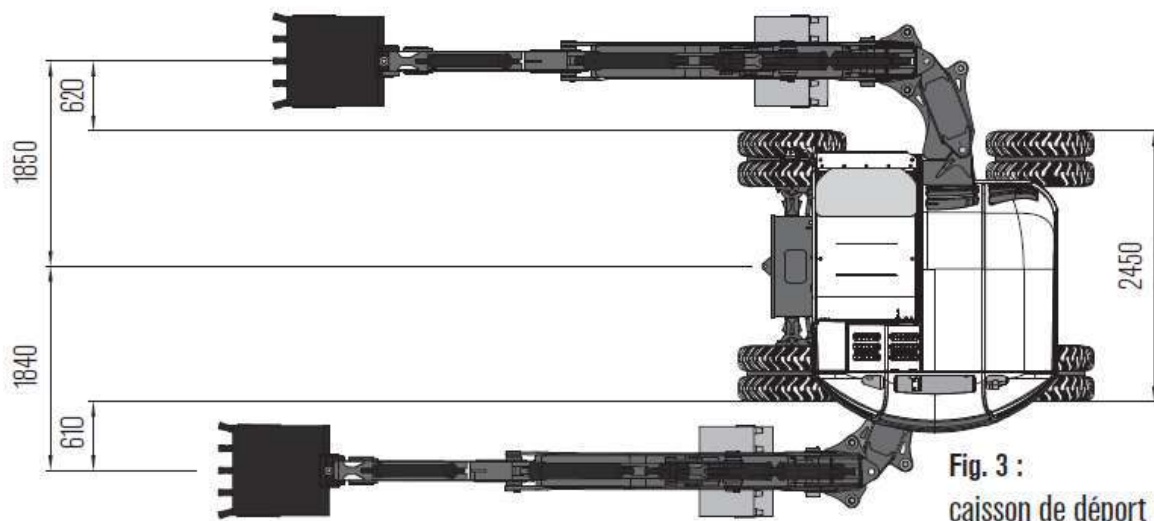
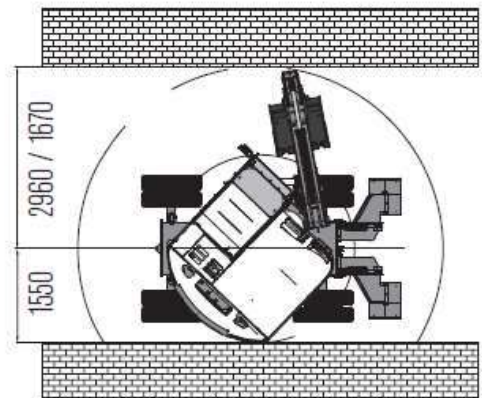


Fig. 3 :
caisson de déport