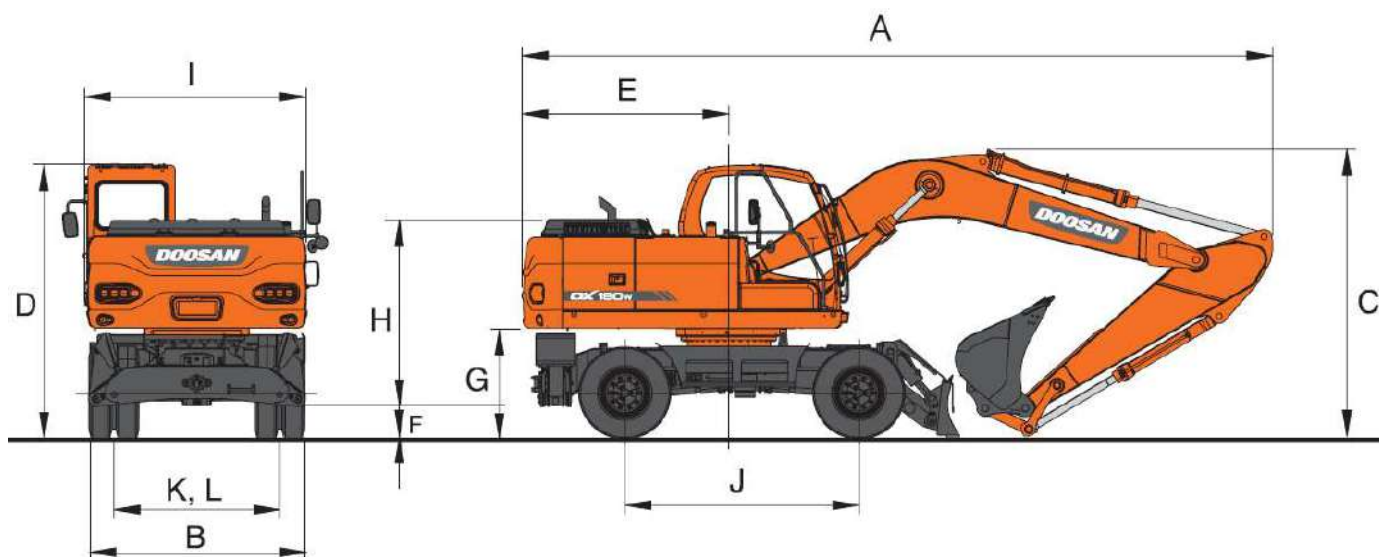


DOOSAN DX190W Pelles sur pneus 19T



* CONTENANCES

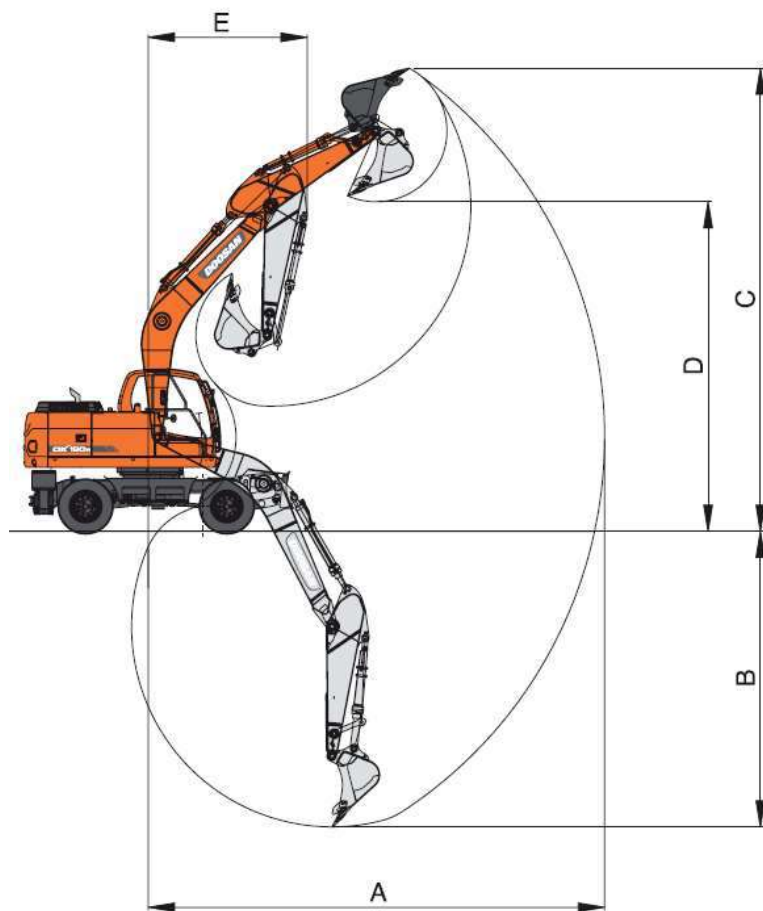
• Réservoir de carburant	310 L
• Système de refroidissement (contenance du radiateur)	24 L
• Réservoir hydraulique	116 L
• Hulle moteur	25 L
• Réducteur d'orientation	3,8 L
• Moyeux avant	2 x 2,5 L
• Moyeux arrière	2 x 2,5 L
• Pont avant	10,5 L
• Pont arrière	14,0 L
• Boîte de vitesses	2,5 L



* Dimensions avec flèche monobloc et flèche articulée

Longueur de la flèche - mm		5200 (flèche monobloc)			5440 (flèche articulée)	
Longueur du balancier - mm		2600	2200	3100	2300	2600
A	Longueur de transport - mm	8814	8897	8520	8940	8745
B	Largeur de transport - mm	2534	2534	2534	2534	2534
C	Hauteur de transport (à la flèche) - mm	3354	3330	3600	3130	3340
D	Hauteur à la cabine - mm	3136	3136	3136	3136	3136
E	Rayon d'orientation au contrepoids - mm	2503	2503	2503	2503	2503
F	Garde au sol - mm	350	350	350	350	350
G	Garde au sol sous le contrepoids - mm	1244	1244	1244	1244	1244
H	Hauteur au capot moteur - mm	2530	2530	2530	2530	2530
I	Largeur à la tourelle - mm	2520	2520	2520	2520	2520
J	Empattement - mm	2650	2650	2650	2650	2650
K	Voie - mm	1914	1914	1914	1914	1914

DOOSAN DX190W Pelles sur pneus 19T



Existe aussi en cabine Elévatrice.

* Cinématique de travail avec flèche monobloc et flèche articulée

Longueur de la flèche - mm		5200 (flèche monobloc)			5440 (flèche articulée)	
Longueur du balancier - mm		2600	2200	3100	2300	2600
A	Portée de fouille max. - mm	9255	8875	9610	9340	9645
B	Profondeur de fouille max. - mm	5725	5320	6225	5610	5915
C	Hauteur d'attaque max. - mm	9440	9195	9380	10270	10510
D	Hauteur de déversement max. - mm	6765	6520	6780	7460	7705
E	Rayon d'orientation min. - mm	3170	3035	3180	3110	3265

