

CASE CX250D Pelles sur chenilles 25T

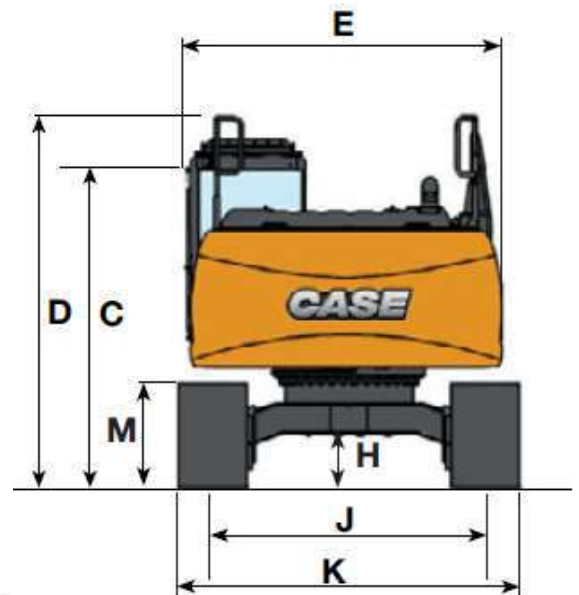
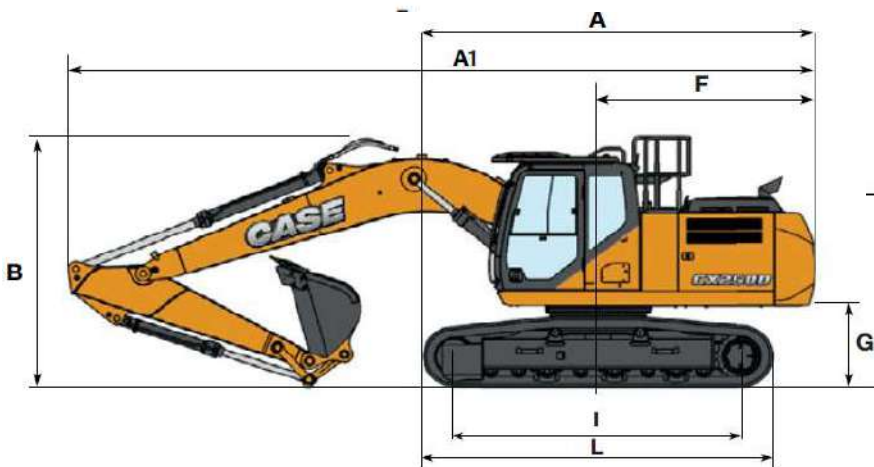


LC	Poids	Pression au sol
Tuile de 600 mm	25400 kg	0,050 MPa
Tuile de 700 mm	25700 kg	0,044 MPa
Tuile de 800 mm	26000 kg	0,039 MPa
Tuile de 900 mm	26400 kg	0,035 MPa

Contrepoids 5,220 kg

CAPACITÉS DES CIRCUITS ET DES COMPOSANTS

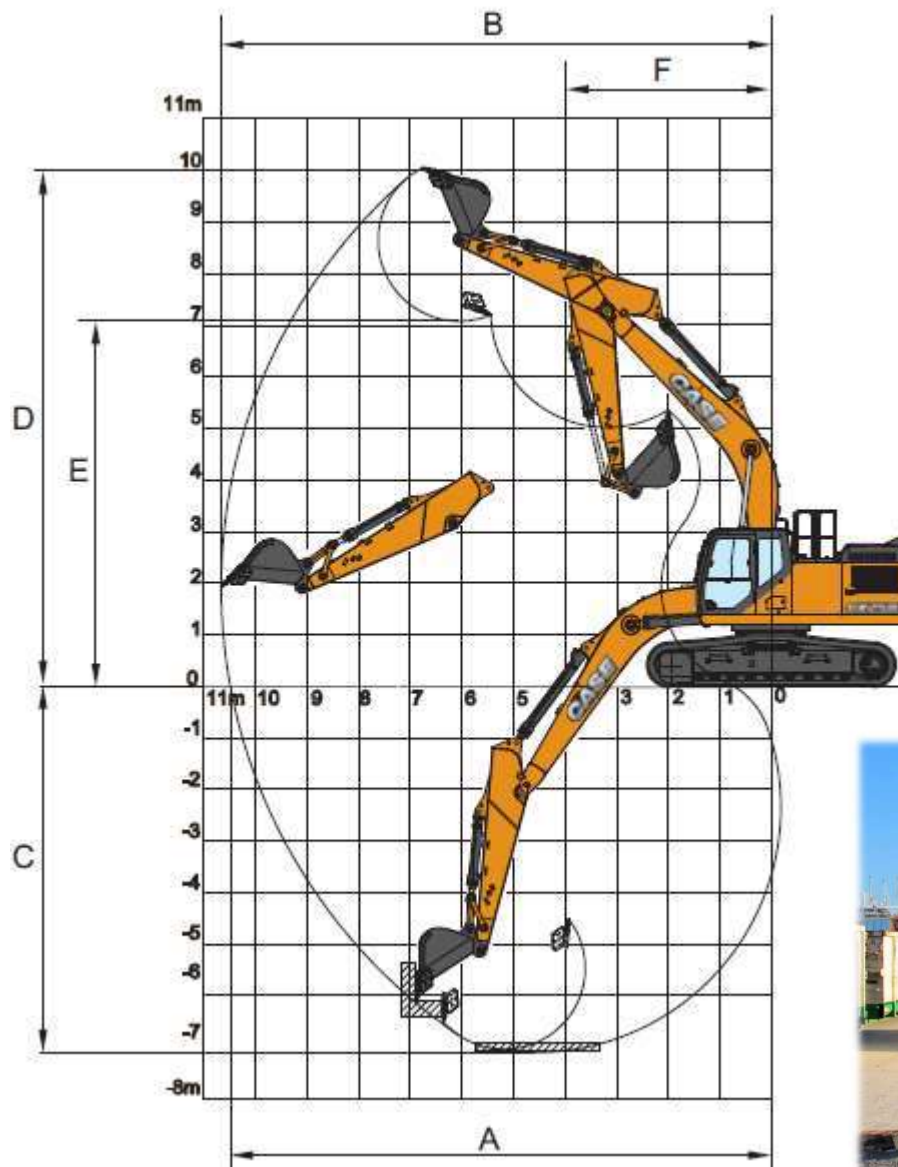
Réservoir de carburant	410 l
Système hydraulique	250 l
Réservoir hydraulique	147 l
Réservoir Adblue	120 l



DIMENSIONS GÉNÉRALES

		Bras 3,00 m	Bras HD 2,50 m	Bras 3,52 m	
A	Longueur hors tout (sans équipement)	mm	5270	5270	5270
A1	Longueur hors tout (avec équipement)	mm	9880	9950	9910
B	Hauteur totale (jusqu'à la tête de la flèche)	mm	3200	3350	3360
C	Hauteur cabine	mm	3130	3130	3130
D	Hauteur totale (jusqu'en haut du garde-corps)	mm	3340	3340	3340
E	Largeur hors-tout de la structure supérieure (LC/NLC)	mm	2770	2770	2770
F	Rayon de rotation (partie arrière)	mm	2950	2950	2950
G	Hauteur libre sous la structure supérieure	mm	1100	1100	1100
H	Garde au sol minimum	mm	440	440	440
I	Empattement	mm	3840	3840	3840
L	Longueur hors tout de la chenille	mm	4650	4650	4650
M	Hauteur des chenilles	mm	940	940	940
J	Voie de chenille (LC/NLC)	mm	2590 / 2390	2590 / 2390	2590 / 2390
K	Largeur hors tout du châssis (LC/NLC avec tuile de 600 mm)	mm	3190 / 2990	3190 / 2990	3190 / 2990

CASE CX250D Pelles sur chenilles 25T



CASE
CONSTRUCTION



PERFORMANCES

Existe aussi en pelle 25T compacte

		Bras 3,00 m	Bras 2,50 m	Bras 3,52 m
Longueur de flèche	mm	5850	5850	5850
Rayon du godet	mm	1570	1570	1570
Inclinaison latérale du godet	°	175°	175°	175°
A Portée maximale au plan de référence au sol	mm	10100	9630	10620
B Portée maximale	mm	10280	9820	10790
C Profondeur de creusement max.	mm	6900	6400	7420
D Hauteur de creusement max.	mm	9760	9560	10070
E Hauteur de déversement max.	mm	6760	6550	7060
F Rayon de rotation min.	mm	4030	3980	4050