

CASE 1150K Bouteur à chenilles 13T



Christophe
BEAUSSIRE

CASE
CONSTRUCTION



Contenances

Réservoir à carburant	246 l
Huile moteur avec filtre	15,6 l
Huile moteur sans filtre	16,4 l
Circuit de refroidissement moteur	32 l
Circuit de refroidissement	
Cabine avec chauffage et air conditionné	32,5 l
Réservoir hydraulique	98,4 l
Réducteur final (par côté)	14,2 l
Galets de chenilles (ea.)	0,45 l
Roues de tension avant (ea.)	0,49 l
Galets (ea.)	0,49 l

	Poids (kg)
Chaînes extra longues	12.636
Chaînes larges	13.003
LGP	13.317

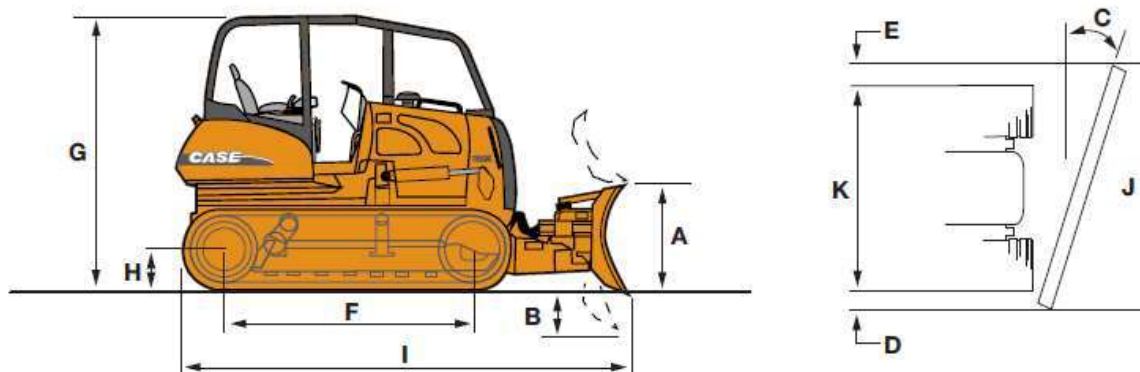
1150K

XLT

Chaînes extra-longues

Moteur	118 net hp (88 kW)
Capacité de la lame	2,9 m ³
Chenilles au sol	2,59 m

Dimensions générales



CASE 1150K Bouteur à chenilles 13T



Christophe
BEAUSSIRE



	Chaînes extra longues (XLT)	Chaînes larges (WT)	Faible pression au sol (LGP)
LAMES			
Largeur de la lame	3,05 m	3,35 m	3,35 m
Capacité de la lame SAE	2,9 m ³	3,2 m ³	3,2 m ³
A Elévation de la lame au-dessus du sol	965 mm	965 mm	965 mm
B Profondeur de la lame dans le sol	483 mm	483 mm	483 mm
C Angle d'orientation de la lame (bi-directionnel)	25°	25°	17°
Dévers de lame à chaque extrémité (8,3° max.)	439 mm	483 mm	483 mm
Hauteur de la lame	1118 mm	1118 mm	1118 mm
D Portée de pièce	381 mm	361 mm	284 mm
E Portée de coupe	-5 mm	-13 mm	-89 mm
CHENILLES			
Voie des chaînes	1,78 m	1,98 m	1,98 m
Largeur maxi. des tuiles	610 mm	762 mm	864 mm
F Chenilles au sol	2,59 m	2,59 m	2,59 m
Surface des chenilles au sol	3,16 m ²	3,95 m ²	4,47 m ²
Pression au sol	39,7 kPa	34,5 kPa	29,2 kPa
DIMENSIONS			
G Hauteur jusqu'au toit de la cabine ROPS	2,83 m	2,83 m	2,83 m
Hauteur jusqu'au toit de la cabine	2,83 m	2,83 m	2,83 m
H Garde au sol	379 mm	379 mm	379 mm
Longueur			
I - Lame droite avec effort de traction	5,03 m	5,03 m	5,03 m
- Lame droite avec ripper	5,97 m	5,97 m	5,97 m
Largeur			
- Lame droite	3,05 m	3,35 m	3,35 m
J Lame en biais	2,82 m	3,10 m	3,10 m
K Sur chaîne	2,39 m	2,69 m	2,84 m