

DX85R Pelles sur chenilles 9T



* Moteur

• Modèle

Yanmar 4TNV98

4 temps, refroidissement liquide, injection directe

• Nombre de cylindres

4

• Puissance nominale à 2100 tr/min

44,3 kW (59,4 CV) [SAE J1349]

• Couple max. à 1365 tr/min

24,6 kgf/m (241 Nm)

• Ralenti – Régime max.

1050 [± 10] – 2250 [±10] tr/min

• Cylindrée

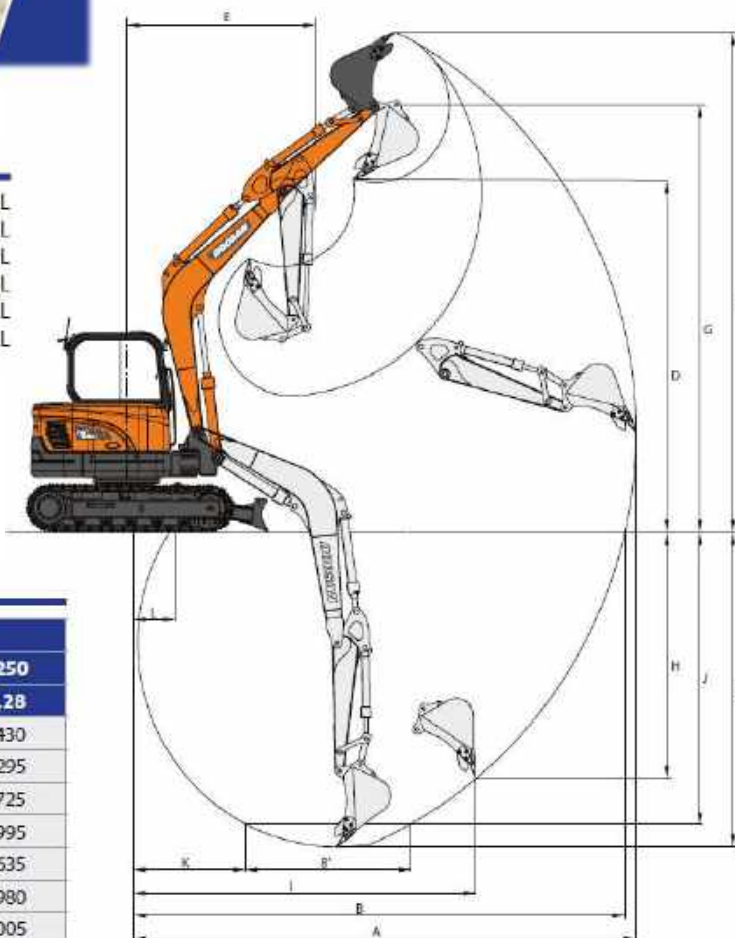
3319 cm³

* Contenances

Réservoir de carburant :	110 L
Système de refroidissement (radiateur) :	10 L
Réservoir hydraulique :	87 L
Huile moteur :	10,2 L
Réducteur d'orientation :	1,5 L
Réducteurs de translation :	2 x 1,2 L

* Cinématique de travail

Longueur de la flèche - mm	3380	
Longueur du balancier - mm	1700	2250
Capacité du godet - m ³	0,28	0,28
A Portée de fouille max. - mm	6915	7430
B Portée de fouille max. (au sol) - mm	6765	7295
C Profondeur de fouille max. - mm	4175	4725
D Hauteur de déversement max. - mm	4645	4995
E Rayon d'orientation min. - mm	2550	2635
F Hauteur d'attaque max. - mm	6630	6980
G Hauteur max. au pivot de godet - mm	5655	6005
H Profondeur de fouille max. (paroi verticale) - mm	3245	3755
I Rayon max. (paroi verticale) - mm	4730	4905
J Profondeur de fouille max. (fond plat 2440 mm) - mm	3815	4420
K Rayon min. (fond plat 2440 mm) - mm	1510	1480
L Portée de fouille min. - mm	580	- 55



DX85R Pelles sur chenilles 9T

* Dimensions

Longueur de la flèche - mm		3380	
Longueur du balancier - mm		1700	2250
A	Longueur de transport - mm	6165	6265
B	Longueur de l'arrière - mm	1370	1370
C	Rayon d'orientation arrière - mm	1300	1300
D	Longueur de l'avant - mm	4785	4890
E	Hauteur de transport (à la flèche) - mm	2085	2410
E	Hauteur de transport (aux flexibles) - mm	2150	2480
F	Hauteur au-dessus du sol (lame de remblayage) - mm	408	408
G	Profondeur d'attaque (lame de remblayage) - mm	304	304
H	Distance de l'axe d'orientation au bord d'attaque de la lame - mm	1910	1910
I	Entraxe barbotin / roue folle - mm	2200	2200
J	Longueur hors tout aux chenilles - mm	2825	2825
K	Longueur hors tout chenilles / bord d'attaque de la lame - mm	3280	3280
L	Garde au sol sous le contrepoids - mm	735	735
M	Largeur de la tourelle - mm	2265	2265
N	Largeur de la cabine - mm	1030	1030
O	Hauteur de la cabine au-dessus de la tourelle - mm	925	925
P	Hauteur à la cabine - mm	2640	2640
Q	Garde au sol - mm	362	362
R	Hauteur aux chenilles - mm	670	670
S	Largeur des chenilles (standard) - mm	450	450
T	Voie - mm	1850	1850
U	Largeur hors tout - mm	2300	2300
	Déport de flèche (à gauche) - mm	704	704
	Déport de flèche (à droite) - mm	837	837

