

CASE CX130D Pelles sur chenilles 13T



CASE

CONSTRUCTION

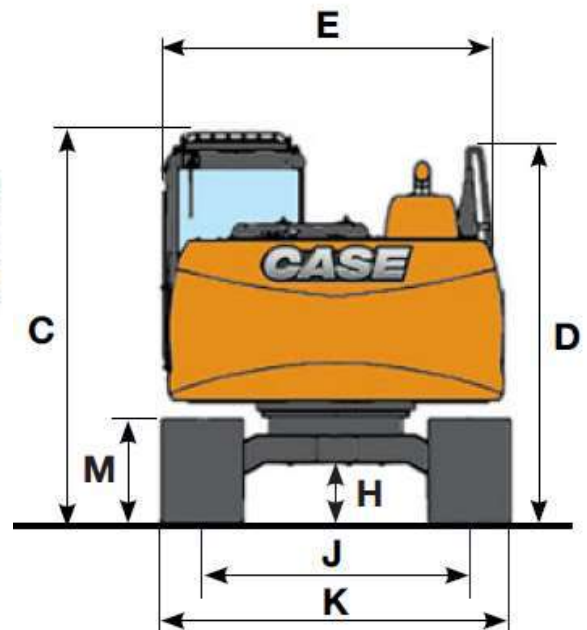
POIDS ET PRESSION AU SOL

avec bras de 2,50 m, godet de 0,5 m³, patins de 600 mm, opérateur, lubrifiant, liquide de refroidissement, réservoir de carburant plein et protection toit OPG niveau 2

CX130D	LAME	LC
Poids	14 000 kg	13 400 kg
Pression au sol	0,038 MPa	0,033 MPa
Contrepoids	1990 kg	

CONTENANCE DES CIRCUITS ET DES COMPOSANTS

Réservoir de carburant (l)	260
Circuit hydraulique (l)	157
Réservoir hydraulique (l)	82
Réservoir d'Adblue (l)	75

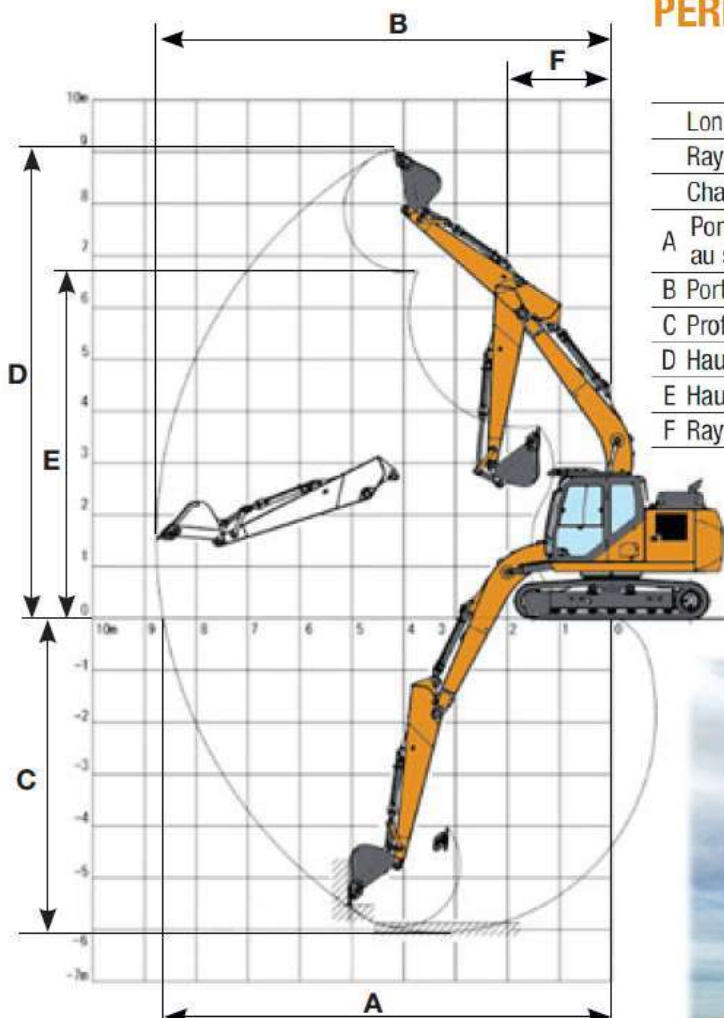
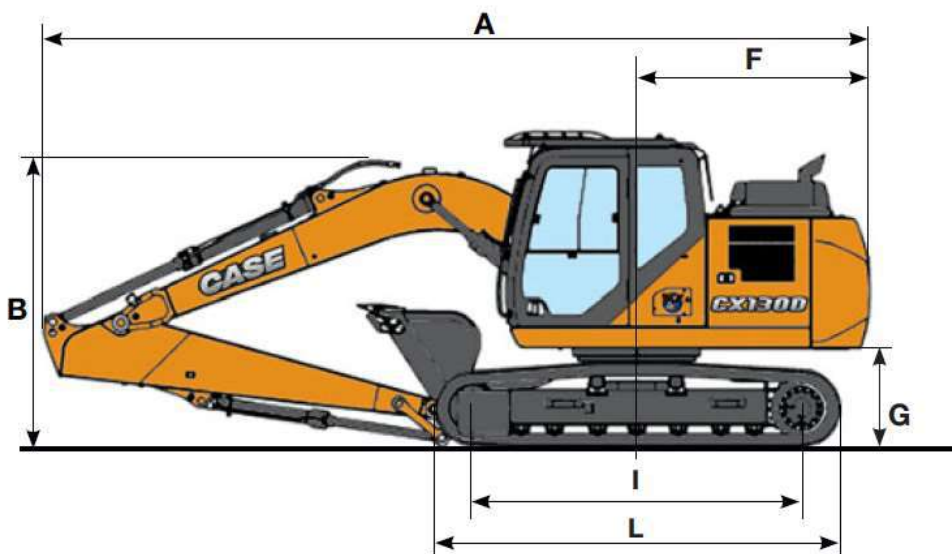


CARACTERISTIQUES TECHNIQUES

DIMENSIONS GENERALES

		LAME			LC		
		Bras de 2,50 m	Bras de 3,00 m	Bras de 2,10 m	Bras de 2,50 m	Bras de 3,00 m	Bras de 2,10 m
Longueur hors tout (sans équipement)	mm	4160	4160	4160	4030	4030	4030
A Longueur hors tout (avec équipement)	mm	7900	7900	7890	7650	7640	7640
B Hauteur hors tout (au sommet de la flèche)	mm	2770	2640	2680	2770	2640	2680
C Hauteur de cabine	mm	2920	2920	2920	2920	2920	2920
D Hauteur hors tout (au niveau de la main courante)	mm	2810	2810	2810	2810	2810	2810
E Largeur hors tout de la tourelle	mm	2530	2530	2530	2530	2530	2530
F Rayon d'encombrement (arrière)	mm	2170	2170	2170	2170	2170	2170
G Hauteur sous tourelle	mm	895	895	895	895	895	895
H Garde au sol minimale	mm	425	425	425	420	420	420
I Empattement (d'axe en axe)	mm	2790	2790	2790	3040	3040	3040
L Longueur hors tout du châssis	mm	3500	3500	3500	3760	3760	3760
M Hauteur des chaînes du châssis	mm	780	780	780	780	780	780
J Voie des chaînes	mm	1990	1990	1990	1990	1990	1990
K Largeur hors tout du châssis porteur (avec patins de 600 mm)	mm	2590	2590	2590	2590	2590	2590

CASE CX130D Pelles sur chenilles 13T



PERFORMANCES

		Bras de 2,50 m	Bras de 3,00 m	Bras de 2,10 m
Longueur de la flèche	mm	4630	4630	4630
Rayon du godet	mm	1200	1200	1200
Champ d'action de l'axe du godet	°	178	178	178
A Portée maxi au plan de référence au sol	mm	8170	8640	7810
B Portée maxi	mm	8310	8770	7960
C Profondeur de creusement maxi	mm	5550	6050	5160
D Hauteur de creusement maxi	mm	8770	9050	8550
E Hauteur de déversement maxi	mm	6390	6680	6170
F Rayon de giration avant	mm	2340	2660	2360

